

设计特点

- 锅炉垂直设计，体积小，节省空间，安装方便
- 额定值从 15KW 到 360KW
- 电能热效率接近 99.9%
- 内置温度传感器，使温度控制更精确
- 控制柜内留有必须的安装空间，可加装附加设备或现场接口，采用彩色布线
- 日常运行全部自动化，所有元件都能方便单独更换、维修简单
- 电热元件采用 INCO 专有技术，800 合金材料制造，最优功率密度设计，既保证了电热管的寿命也保证了其除垢功能
- 六重保护（超温保护、超压保护、低水位保护、过载保护、漏电保护、预热启动保护）
- 结构钢底座提供更大的结构强度
- 可选的气候补偿控制器，根据外界环境温度变化精准调控炉水温度，节能在 5~10%，且舒适性能大大提高

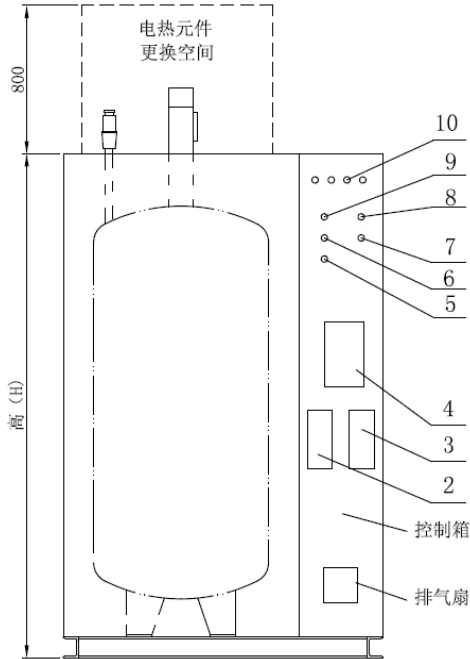


标准特性与配置

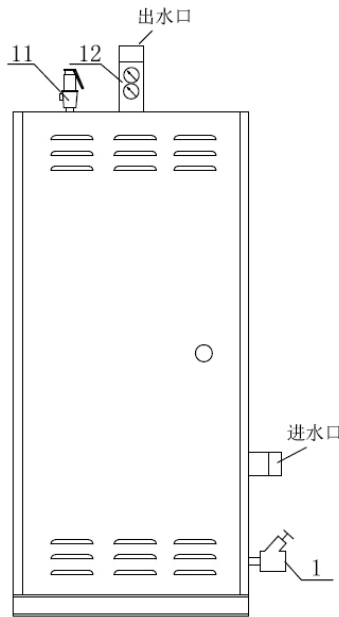
- TSG G0001-2012《锅炉安全技术监察规程》规范
- 参照美国 UL834 和 ASME IV 部分“H”规范
- 电源开关及指示灯
- 显示每步工作状态指示器
- 主电源接线端子
- 内部电路保护熔断器
- 120V 带保险熔丝变压器
- 耐热镍铬铁合金电热元件
- 500000 次寿命交流接触器
- 自动、人工复位上限温度控制器
- 参照 ASME 标准温度/压力安全阀
- 自动温度控制通过：
 - 电子远程温度控制器（1-4 步）
 - SLC 步进负载控制器（4 步以上）
- 进出口、排污用法兰连接
- 探针式低水位切断系统
- 带考克的压力/温度表
- 带门锁的整装电器控制箱
- 重型钢制电热锅炉容器外壳
- 至少 75mm 厚玻璃纤维保温层
- 结构钢底座
- 快速排污阀

可选配件

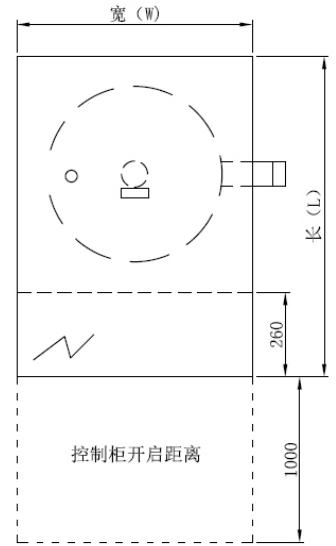
- 辅助的低水位切断（浮球式或探针式）（手动或自动复位）
- 低温开关/报警、气候补偿器
- 保险丝断路器或自动断路器
- 蜂鸣报警器开关、流量开关
- 时钟控制（24 小时或 7 天）
- 电压表、电流表、功率表
- 不锈钢结构（444/316L）
- 搪瓷内胆
- 较大尺寸进/出口连接
- 室外复位控制器
- 故障自诊断系统
- 表面自动系统
- 自动排气阀
- 主电路断路器
- 内锁安全门



左视图/SIDE



主视图/FRONT



俯视图/TOP

部 件

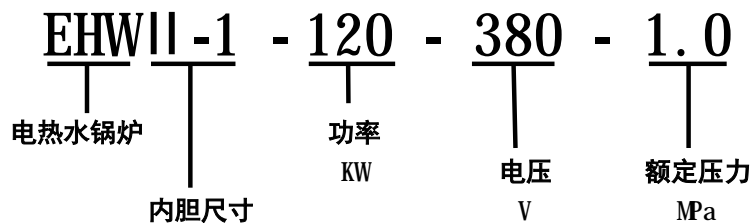
- | | | |
|-----------|---------|------------|
| 1、排污阀 | 5、试验开关 | 9、低水位指示灯 |
| 2、自动温度限制器 | 6、复位开关 | 10、工作状态指示灯 |
| 3、手动温度限制器 | 7、电源开关 | 11、安全阀 |
| 4、温度控制器 | 8、加热指示灯 | 12、温度压力表 |

电热水锅炉外形尺寸和参数

	EHWII - 1	EHWII - 2	EHWII - 3
最大功率 @380V	120	240	360
外形尺寸 (mm)	860L×600W×1340H	960L×700W×1340H	1060L×800W×1340H
近似重量 (Kg)	270	360	495
内胆尺寸 (di a/L)	Φ 400/106	Φ 500/187	Φ 600/268
进出水口	DN65	DN80	DN80
最大流量 (T/h)	52	52	52
排污管径	3/4"	1"	1" / 1-1/4"

备注：可选 DN100 法兰连接（最大流量 68T/h）

型号选择



380&415V 型号规格

型号	发热管组	总功率 KW	回路	每步 KW	电流 (A) 380/3	型号	发热管组	总功率 KW	回路	每步 KW	电流 (A) 380/3
EHWII-1-15-380	1	15	1	1@15	23	EHWII-2-195-380	13	195	7	1@45 5@30	296
EHWII-1-30-380	2	30	1	1@30	46	EHWII-2-210-380	14	210	7	7@30	320
EHWII-1-45-380	3	45	2	1@15 1@30	68	EHWII-2-225-380	15	225	8	1@45 6@30	342
EHWII-1-60-380	4	60	2	2@30	92	EHWII-2-240-380	16	240	8	8@30	365
EHWII-1-75-380	5	75	3	1@45 1@30	114	EHWII-3-255-380	17	225	9	1@45 7@30	387
EHWII-1-90-380	6	90	3	3@30	137	EHWII-3-270-380	18	270	9	1@60 7@30	411
EHWII-1-105-380	7	105	4	1@45 2@30	160	EHWII-3-285-380	19	285	10	1@45 8@30	433
EHWII-1-120-380	8	120	4	4@30	183	EHWII-3-300-380	20	300	10	2@60 6@30	456
EHWII-2-135-380	9	135	5	1@45 3@30	205	EHWII-3-315-380	21	315	11	1@45 9@30	479
EHWII-2-150-380	10	150	5	5@30	228	EHWII-3-330-380	22	330	11	3@60 5@30	502
EHWII-2-165-380	11	165	6	1@45 4@30	251	EHWII-3-345-380	23	345	12	1@45 9@30	524
EHWII-2-180-380	12	180	6	6@30	274	EHWII-3-360-380	24	360	12	4@60 4@30	548

注：每组电热管 15KW

480V 型号规格

型号	发热管组	总功率 KW	回路	每步 KW	电流 (A) 480/3	型号	发热管组	总功率 KW	回路	每步 KW	电流 (A) 480/3
EHWII-1-15-380	1	15	1	1@15	18	EHWII-2-195-380	13	195	7	1@45 5@30	235
EHWII-1-30-380	2	30	1	1@30	36	EHWII-2-210-380	14	210	7	7@30	253
EHWII-1-45-380	3	45	2	1@15 1@30	54	EHWII-2-225-380	15	225	8	1@45 6@30	271
EHWII-1-60-380	4	60	2	2@30	72	EHWII-2-240-380	16	240	8	8@30	289
EHWII-1-75-380	5	75	3	1@45 1@30	90	EHWII-3-255-380	17	225	9	1@45 7@30	307
EHWII-1-90-380	6	90	3	3@30	109	EHWII-3-270-380	18	270	9	1@60 7@30	325
EHWII-1-105-380	7	105	4	1@45 2@30	126	EHWII-3-285-380	19	285	10	1@45 8@30	343
EHWII-1-120-380	8	120	4	4@30	145	EHWII-3-300-380	20	300	10	2@60 6@30	361
EHWII-2-135-380	9	135	5	1@45 3@30	163	EHWII-3-315-380	21	315	11	1@45 9@30	379
EHWII-2-150-380	10	150	5	5@30	181	EHWII-3-330-380	22	330	11	3@60 5@30	397
EHWII-2-165-380	11	165	6	1@45 4@30	199	EHWII-3-345-380	23	345	12	1@45 9@30	415
EHWII-2-180-380	12	180	6	6@30	217	EHWII-3-360-380	24	360	12	4@60 4@30	434

注：每组电热管 15KW

说 明

● 一般

锅炉在出厂前已经组装好，并通过公司各项检测。随机资料包括：维护手册、配置表、电气原理图、安装示意图等。

● 承压容器

锅炉炉体符合 GB/T 16508-2013 标准，承压容器进行搪瓷处理，有效提高了容器的防腐蚀性能，特别是防氧化能力。容器保温采用至少 75mm 厚玻璃纤维棉。容器和控制箱安放在重型钢制底座上，总体尺寸为 _____（长） _____（宽） _____（高）

● 电热元件

耐热镍铬铁合金电热元件安装在独立的钢制方形法兰上，法兰尺寸不得超过 2 1/2"。

● 内部布线

电源线通过电线接头连接到设备上，电线通过熔断器连接到高性能交流接触器上，然后再连接至电热元件。接触器必须为 3P, 50/60HZ, 线圈电压为 120V, 接触器必须在满负荷状态下通过 UL 标准 500000 次实验，内部线必须符合 UL 或 CCC 标准。

● 控制

控制电路由 120V 的单相电控制，此电源由控制变压器提供。主电路的每个回路均配有熔断器，控制电路也配有熔断器，控制部分包括 ON/OFF 指示灯，步进控制器，步进指示灯，低水位控制，以及自动温度限制器和手动温度限制器。

常用公式

$KW = \frac{GPH \text{ (加仑/小时)} \times \Delta T \text{ (}^\circ F\text{)}}{410} = \frac{LPH \text{ (升/小时)} \times \Delta T \text{ (}^\circ C\text{)}}{860}$ $KW = GPM \text{ (加仑/分钟)} \times \Delta T \text{ (}^\circ F\text{)} \times 0.146$ $10KW = 14Kg \text{ Steam/H} = 34120 \text{ BTU/H (英制热量单位)}$ $1KW = 860kcal$ $BTU/H = KW \times 3412 \quad BTU/H = \Delta T \times 500 \times GPM$ $Amps \text{ (3 phase)} = \frac{KW \times 1000}{Volts \times 1.732}$ $Amps \text{ (1 phase)} = \frac{KW \times 1000}{Volts}$ $1gal = 3.7854L \quad 1in = 25.4mm$ $^\circ C = (^\circ F - 32) \times 5/9 \quad ^\circ F = ^\circ C \times 9/5 + 32$ $1psi = 6.895KPa = 0.0689476bar = 0.006895MPa$ $1MPa = 145psi$	<p>饱和蒸汽：压力与温度的关系</p> $0MPa = 0psi = 100^\circ C$ $0.1MPa = 14.5psi = 120^\circ C$ $0.2MPa = 29psi = 134^\circ C$ $0.3MPa = 43.5psi = 144^\circ C$ $0.4MPa = 58psi = 152^\circ C$ $0.5MPa = 72.5psi = 159^\circ C$ $0.6MPa = 87psi = 165^\circ C$ $0.7MPa = 101.5psi = 170^\circ C$ $0.8MPa = 116psi = 175^\circ C$ $0.9MPa = 130.5psi = 180^\circ C$ $1.0MPa = 145psi = 184^\circ C$ $1.2MPa = 174psi = 192^\circ C$
--	---

质量承诺

新波能公司承诺所有设备自出厂之日起，在正常使用维护下，内胆质保两年，配件质保一年。若出现质量问题，我司负责免费维修或更换。本承诺中不含因水质不符合要求而造成的损坏。

苏州市新波能电锅炉有限公司

Suzhou Newboneng Electric Boiler CO., LTD

电话：0512-68091325 68255485

传真：0512-68255486

网址：www.newboneng.com

邮箱：newbonene888@163.com

经销商：